

## DECLARAÇÃO DE DESEMPENHO

Nº EN 1340\_001

1. *Código de identificação único do produto-tipo:*

**LANCIL DE BETÃO PARA PAVIMENTOS\*** (Ver Tabela no Ponto 9)

2. *Número do tipo, do lote ou da série, ou quaisquer outros elementos que permitam a identificação do produto de construção, nos termos do n.º 4 do artigo 11.º:*

**Informação marcada na palete.**

3. *Utilização ou utilizações previstas do produto de construção, de acordo com a especificação técnica harmonizada aplicável, tal como previsto pelo fabricante:*

**Pavimentos interiores ou exteriores e/ou revestimentos de cobertura.**

4. *Nome, designação comercial ou marca comercial registada e endereço de contacto do fabricante, nos termos do n.º 5 do artigo 11.º:*

**SECIL PREBETÃO-Prefabricados de Betão, SA**  
**Rua 4 de Outubro, nº 118**  
**2870-622 Alto Estanqueiro - Jardia**

5. *Se aplicável, nome e endereço de contacto do mandatário cujo mandato abrange os actos especificados no n.º 2 do artigo 12.º:*

**Não aplicável**

6. *Sistema ou sistemas de avaliação e verificação da regularidade do desempenho do produto de construção tal como previsto no anexo V:*

**Sistema 4**

7. *No caso de uma declaração de desempenho relativa a um produto de construção abrangido por uma norma harmonizada:*

**EN 1340:2003 - Concrete kerb units**

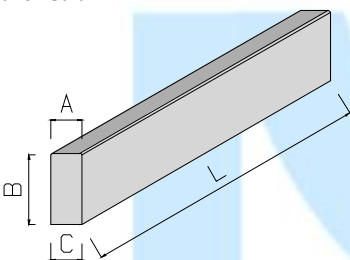
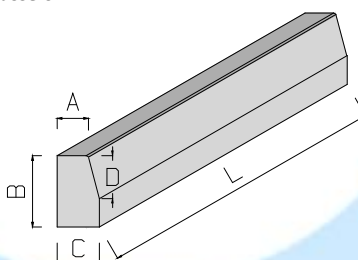

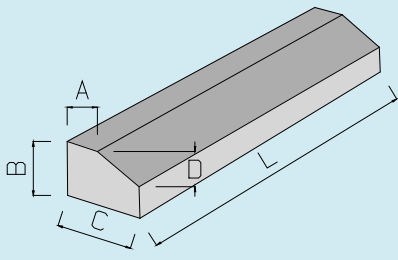
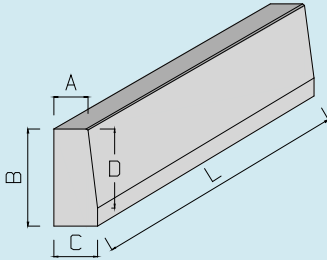
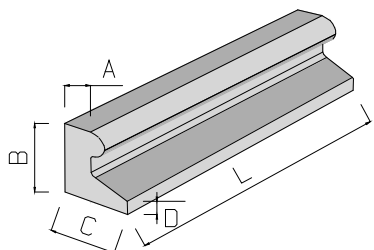
8. *No caso de uma declaração de desempenho relativa a um produto de construção para o qual tenha sido emitida uma Avaliação Técnica Europeia:*

**Não aplicável**

9. Desempenho declarado:

Características essenciais	Desempenho	Especificações técnicas harmonizadas
Reacção ao fogo	Classe A1	EN 1340:2003
Desempenho com fogo exterior	Em cobertura satisfazem os requisitos, sem necessidade de ensaios.	
Emissão de amianto	Inexistente	
Resistência à ruptura	Ruptura à Flexão $\geq 3,50$ MPa Classe 1 (Marcação S)	
Resistência à abrasão	Classe 1 Marcação F	
Resistência ao escorregamento / deslizamento	Satisfatório. Não são submetidos a tratamento secundário, para obter face lisa.	
Condutibilidade térmica	DND	
Durabilidade	Absorção água: Classe 1 Marcação A	

Requisitos geométricos

Perspectiva		Marcação
<p><b>Lancil Guia</b></p> 	<p><b>Lancil Passeio</b></p> 	 <p>Prefabricados de Betão, SA</p> <ul style="list-style-type: none"> <li>• Fabricante (SP)</li> <li>• Fábrica (ST/AF/CO)</li> <li>• Produto</li> <li>• Data fabrico</li> </ul>
<p><b>Lancil Rampa</b></p> 	<p><b>Lancil Auto-Estrada</b></p> 	
<p><b>Lancil Segurança</b></p> 		

*Identificação Do Produto	Características Dimensionais (mm)					Peso Kg	ml / Palete
	Medida A	Medida B	Medida C	Medida D	Medida L		
<b>TOLERÂNCIAS</b>	-3/+5	-3/+5	-3/+5	-3/+5	-3/+5		
LANCIL GUIA RECTA 8x20x8x100	80	200	80	-	1000	32	50
LANCIL GUIA RECTA 8x22x8x100	80	220	80	-	1000	38	40
LANCIL PASSEIO 8x22x12x13x100	80	220	120	130	1000	54	30
LANCIL PASSEIO 12x20x15x14x100	120	200	150	140	1000	56	20
LANCIL PASSEIO 12x20x15x100	117	200	150	143	1000	63	20
LANCIL PASSEIO 12x25x15x14x100	120	250	150	140	1000	75	24
LANCIL PASSEIO 12x25x15x100	117	240	150	143	1000	76	20
LANCIL PASSEIO 15x25x18x14x100	150	250	180	140	1000	87	20
LANCIL AUTO-ESTRADA 14x40x20x30x100	140	400	200	300	1000	175	8
LANCIL RAMPA 10x22x30x10x100	100	220	300	100	1000	129	12
LANCIL SEGURANÇA 10x35x35x6x100	100	350	350	60	1000	166	-

#### Cores Standard

Cinzento	Amarelo	Branco	Preto	Terracota	Vermelho	Tundra
						

Os lancis de cor serão fabricados por encomenda, após aprovação pelo cliente da amostra executada para o efeito, e que servirá de referência.

10.O desempenho do produto identificado nos pontos 1 e 2 é conforme com o desempenho declarado no ponto 9. A presente declaração de desempenho é emitida sob a exclusiva responsabilidade do fabricante identificado no ponto 4.

Assinado por e em nome do fabricante por:



Montijo, 6 de Janeiro de 2014

()